

开关量采集模块 使用手册



中国·河北石家庄亿邦万达科技有限公司

ShiJiaZhuang InBand Technology Co.,Ltd.

二〇一〇年一月

目 录

1 概述	4
1.1 简介	4
1.2 端子分布图:	5
1.3 结构图:	7
1.4 接线说明	7
1.5 默认设置.....	8
2 命令	9
2.1 %AANNTCCFF	11
2.2 #AAN.....	12
2.3 \$AA2.....	13
2.4 \$AA5.....	14
2.5 \$AA6.....	15
2.6 \$AAF	16
2.7 \$AAM.....	17
2.8 \$AAC.....	18
2.9 \$AACN	19
2.10\$AALS	20
2.11 @AA.....	20
2.12~AA0(数据)	22
2.13 ~**	23
2.14~AA0.....	24

2.15	~AA1	25
2.16	~AA2	26
2.17	~AA3EVV	27
2.18	~AA4V.....	28
2.19	~AA5V.....	30
3	应用注释	31
3.1	INIT*端操作	31
3.2	模块状态.....	32
3.3	双看门狗操作	32
3.4	复位状态.....	33
3.5	数字量输出	33

1 概述

1.1 简介

亿邦科技系列模块是基于 RS-485 网络的数据采集和控制模块。它们提供了模拟量输入、模拟量输出、数字量输入/输出、定时器/计数器、交流电量采集、无线通讯等功能。这些模块可以由命令远程控制。DIO模块支持 TTL 信号、光隔离数字输入、继电器输出、固态继电器输出、PhotoMOS 输出、集电极开路输出。

开关量采集模块 12 路 TTL 电平数字量输入/4 路集电极开路输出模块。

1.2 端子分布图：



跳线设置：

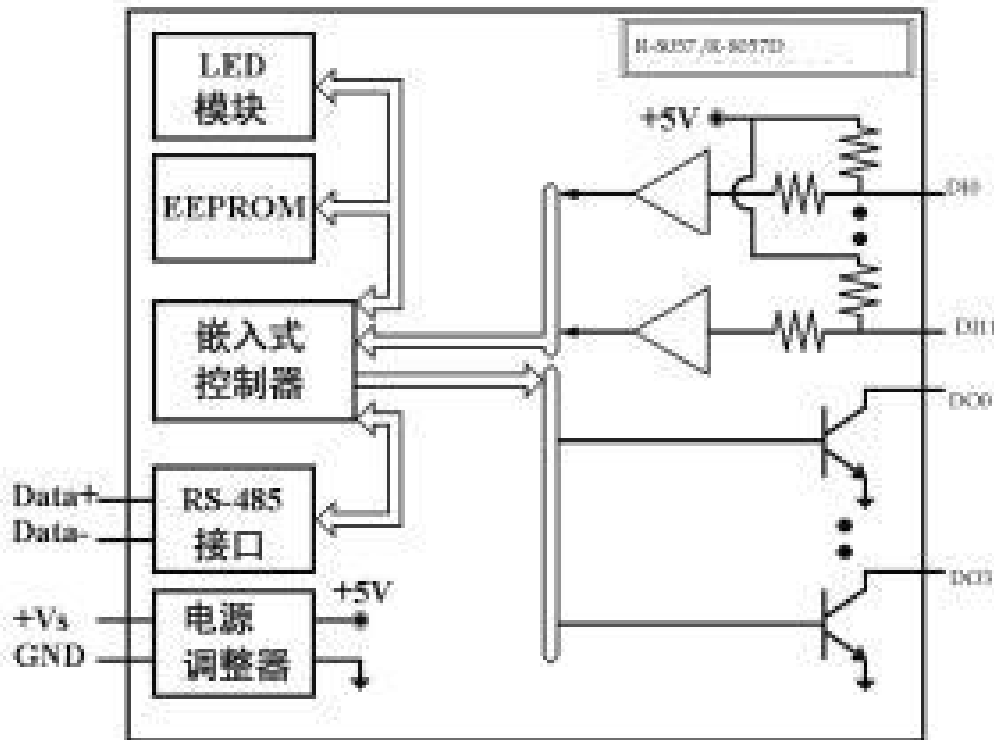


跳线 1、2 选择 INIT，跳线 2、3 选择 DIO（默认）

开关量采集模块：

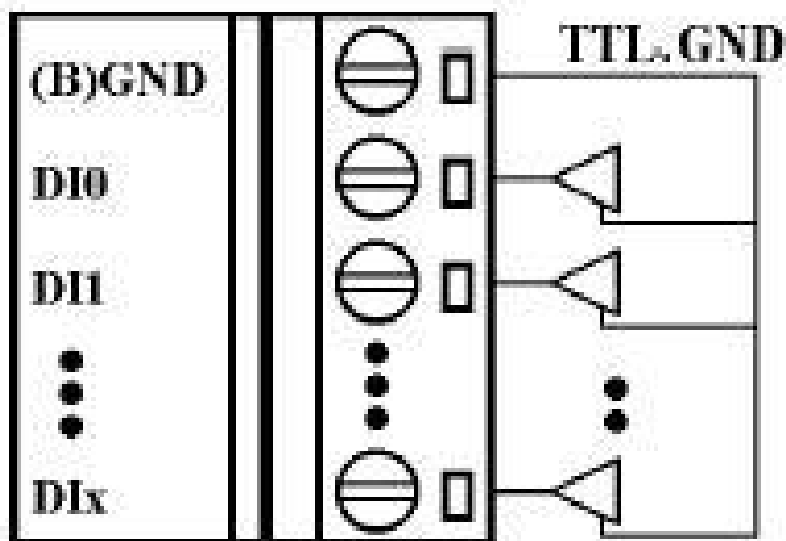
TTL 电平输入集电极开路输出模块	
输出通道	4
输出隔离电压	非隔离
负载电压	Max + 30V
最大负载电流	30Ma
输出通道	12
输出隔离电压	非隔离
数字电平 0	3.5~5V1Vmax
数字电平 1	3.5~5V
功耗	0.4W
电源输入	+10V~+30VDC
温度：-20℃ ~ 70℃；湿度：5% ~ 90%，无凝露	

1.3 结构图:

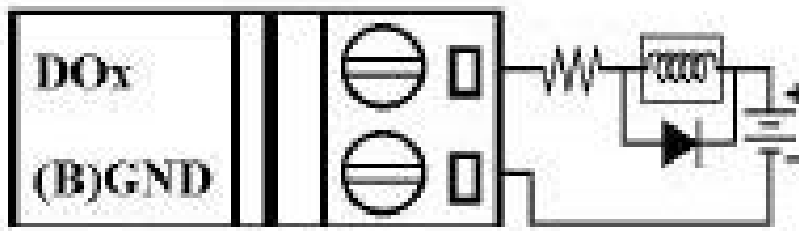
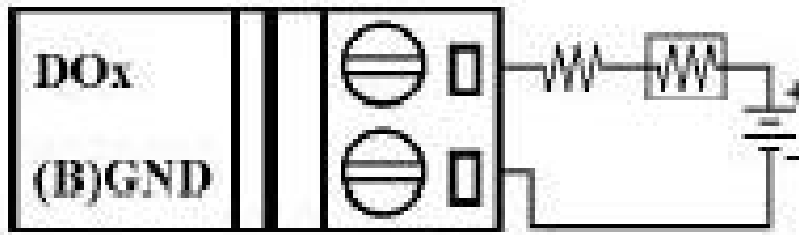


1.4 接线说明

TTL 输入:



集电极开路输出：



注：（B）GND 为电源地。

1.5 默认设置

开关量采集模块的默认设置

- l 地址：01
- l 波特率：9600 bps
- l 类型：DIO 模块类型为 40
- l 禁止校验
- l 跳线设置为 DO1

1.6 设置列表

波特率设置（CC）

代码	03	04	05	06	07	08	09	0A
波特率	1200	2400	4800	9600	19200	38400	57600	115200

类型设置（TT）

Type = 40 (DIO 模块)

数据格式设置 (FF) :

7	6	5	4	3	2	1	0
*1	*2	0			*3		

*1: 计数器触发方式 0: 下降沿; 1: 上升沿

*2: 校验位 0: 禁止; 1: 允许

*3: 8050 = 0(Bit[2.1.0]=000) 8060 = 1 (Bit[2.1.0]=001)
 8052 = 2(Bit[2.1.0]=010) 8053 = 3 (Bit[2.1.0]=011)
 8068 = 4(Bit [2.1.0]=100)

2 命令

命令格式: (Leading) (Address)(Command)(CHK)(cr)

响应格式: (Leading) (Address)(Data)(CHK)(cr)

[CHK] 2 字符校验

[cr] 命令结束符, 字符返回 (0X0D)

计算校验和:

- 1、 计算命令或回答字符串中除 cr 以外所有字符 ASCII值的和。
- 2、 累加和应在 00~FFH 之间。

示例：

命令字符串：\$012(cr)

命令字符串校验和如下计算：

$$\begin{aligned} \text{校验和} &= \text{'\$'} + \text{'0'} + \text{'1'} + \text{'2'} \\ &= 24\text{h} + 30\text{h} + 31\text{h} + 32\text{h} \\ &= \text{B7h} \end{aligned}$$

命令字符串的校验和是 B7h，即[CHK]="B7"

则命令字符串校验和是\$012B7(cr)

回答字符串：!01400600(cr)

$$\begin{aligned} \text{校验和} &= \text{'!'} + \text{'0'} + \text{'1'} + \text{'4'} + \text{'0'} + \text{'0'} + \text{'6'} + \text{'0'} + \text{'0'} \\ &= 21\text{h} + 30\text{h} + 31\text{h} + 34\text{h} + 30\text{h} + 30\text{h} + 36\text{h} + 30\text{h} + 30\text{h} \\ &= 1\text{ACh} \end{aligned}$$

回答字符串校验和是 ACh即[CHK]="AC"

带校验和的回答字符串：!01400600AC(cr)

命 令	回 答	说 明
%AANN TTCCFF	AA	模块设置
#AABBDD	>	数字输出
#AAN	!AA(数据)	读数字输出计数器
\$AA2	!AATTCCFF	读配置信息
\$AA5	!AAS	读复位状态
\$AA6	!(数据)	读数字I/O状态
\$AAF	!AA(数据)	读固件版本
\$AAM	!AA(数据)	读模块名称

\$AAC	!AA	清除锁存数字输入
\$AACN	!AA	清除锁存数字输入
\$AALS	!(数据)	读锁存数字输入
@AA	>(数据)	读数字输入
@AA(数据)	>	设置数字输出
~AAO(数据)	! AA	设置模块名称

命 令	回 答	说 明
~**	无回答	主机 OK
~AA0	!AASS	读模块状态
~AA1	!AA	复位模块状态
~AA2	!AAVV	读主机看门狗定时溢出时间
~AA3EVV	!AA	设置主机看门狗溢出时间
~AA4V	!AA(数据)	读上电值和安全值
~AA5V	!AA	读置上电值和安全值

2.1 %AANNTTCCFF

说明：设定模块配置参数

语法：%AANNTTCCFF[CHK](cr)

% 定界符

AA 模块地址（00 ~ FF）

NN 设定模块的新地址（00 ~ FF）

TT DIO 模块的类型为 40

CC 设置新的波特率

FF 设定新的数据格式

回答：有效命令：!AA[CHK](cr)

无效命令：?AA[CHK](cr)

语法错误或通讯错误可能无法得到响应

! 有效命令的定界符

? 无效命令的定界符

AA 模块地址 (00 ~ FF)

示例：

命令：%0102400600 接收：!02

设置模块地址 01 为 02，返回成功

相关主题：3.1 节 INIT*端操作模式

2.2 #AAN

说明：从通道 N 读数字输入计数器

语法：# AAN[CHK](cr)

定界符

AA 模块地址 (00 到 FF)

N 通道

回答：有效命令：!AA(数据)[CHK](cr)

无效命令：?AA[CHK](cr)

语法错误或通讯错误可能无法得到响应

! 有效命令定界符

? 无效命令定界符

AA 模块地址 (00 到 FF)

数据 数字输入计数器值以十进制表示它的范围是00000 ~ 65535

示例:

命令: #032 接收: >00103

读地址为 03 的模块的第 2 通道的数字输入计数器, 返回值为103。

命令: #025 接收: ?02

读地址为 02 的模块的第 5 通道的数字输入计数器, 返回通道无效。

2.3 \$AA2

说明: 读配置信息

语法: \$AA2[CHK](cr)

\$ 定界符

AA 模块地址 (00 ~ FF)

2 读配置信息命令

回答: 有效命令: !AATTCFF[CHK](cr)

无效命令: ?AA[CHK](cr)

语法错误或通讯错误可能无法得到响应

! 有效命令定界符

? 无效命令定界符

AA 模块地址 (00 ~ FF)

TT 模块的类型代码

CC 模块的波特率代码

FF 模块的数据格式

示例:

命令: \$012 接收: !01400600

读地址为 01 的模块的状态，返回值为 DIO 模式，波特率 9600，无校验和

相关主题：1.7 节设置列表，3.1 节 INIT*端操作模式

2.4 \$AA5

说明：读复位状态

语法：\$AA5[CHK](cr)

\$ 定界符

AA 模块地址（00 ~ FF）

5 读复位状态命令

回答：有效命令：!AAS[CHK](cr)

无效命令：?AA[CHK](cr)

语法错误或通讯错误可能无法得到响应

! 有效命令定界符

? 无效命令定界符

AA 模块地址（00 ~ FF）

S 复位状态，1=模块被复位，0 = 模块没有被复位

示例：

命令：\$015 接收：!011

读地址为 01 的复位状态，返回第一次读数

命令：\$015 接收：!010

读地址为 01 的复位状态，返回无复位发生

相关主题：3.4 节复位状态

2.5 \$AA6

说明：读数字量 I/O 状态

语法：\$AA6[CHK](cr)

\$ 定界符

AA 模块地址（00 ~ FF）

6 读数字量 I/O 状态命令

回答：有效命令：!(数据 1)(数据 2)[CHK](cr)

数据 1（0-F）

数据	D7	D6	D5	D4	D3	D2	D1	D0
通道	DO3	DO2	DO1	DO0	DO111	D10	D9	D8

数据2（000-FFF）

数据	D7	D6	D5	D4	D3	D2	D1	D0
通道	D17	D16	D15	D14	D13	D12	D11	D10

无效命令： ?AA[CHK](cr)

语法错误或通讯错误可能无法得到响应

! 有效命令定界符

? 无效命令定界符

数据 数字量 I/O 值

示例:

命令: \$016 接收: !F00400

如模块是开关量采集模块, 读地址 01 DIO 状态, 返回 F004,

数字量输入 DI2 有输入, 输出 DO0-DO3有效。

相关主题: 1.7 节设置列表

2.6 \$AAF

说明: 读模块版本

语法: \$AAF[CHK](cr)

\$ 定界符

AA 模块地址 (00 ~ FF)

F 读模块版本命令

回答: 有效命令: !AA(数据)[CHK](cr)

无效命令: ?AA[CHK](cr)

语法错误或通讯错误可能无法得到响应

! 有效命令定界符

? 无效命令定界符

AA 模块地址 (00 ~ FF)

数据 模块的版本

示例:

命令: \$01F 接收: !01 040101

命令: \$02F 接收: !02050101

读地址为 02 的模块版本数据, 返回版本 050101

2.7 \$AAM

说明: 读模块名称

语法: \$AAM[CHK](cr)

\$ 定界符

AA 模块地址 (00 ~ FF)

M 读模块名称命令

回答: 有效命令: !AA(数据)[CHK](cr)

无效命令: ?AA[CHK](cr)

语法错误或通讯错误可能无法得到响应

! 有效命令定界符

? 无效命令定界符

AA 模块地址 (00 ~ FF)

数据 模块名称

示例:

命令: \$01M 接收: !018042

读地址为 01 的模块名称, 返回名称 8042

命令: \$03M 接收: !038060D

读地址为 03 的模块名称, 返回名称 8060D

相关主题: 1.7 节设置列表

2.8 \$AAC

说明: 清除锁存的数字量输入

语法: \$AAC[CHK](cr)

\$ 定界符

AA 模块地址 (00 ~ FF)

C 清除锁存的数字量输入

回答: 有效命令: !AA[CHK](cr)

无效命令: ?AA[CHK](cr)

语法错误或通讯错误可能无法得到响应

! 有效命令定界符

? 无效命令定界符

AA 模块地址 (00 ~ FF)

示例:

命令: \$01L0 接收: !01FFFF00

读地址为 01 的低锁存数据 返回值为 FFFF

命令: \$01C 接收: !01

清除地址为 01 的锁存数据 返回值为 成功

命令: \$01L0 接收: !01000000

读地址为 01 的低锁存数据 返回值为 0000

2.9 \$AACN

说明: 清除数字量输入计数器

语法: \$AACN[CHK](cr)

\$ 定界符

AA 模块地址 (00 ~ FF)

C 清除数字量输入计数器

N 要清除计数器的通道

回答: 有效命令: !AA[CHK](cr)

无效命令: ?AA[CHK](cr)

语法错误或通讯错误可能无法得到响应

! 有效命令定界符

? 无效命令定界符

AA 模块地址 (00 ~ FF)

示例:

命令: \$010 接收: !0100123

读地址为 01 的模块通道 0 的计数器值, 返回 123

命令: \$01C0 接收: !01

清除地址为 01 的模块通道 0 的计数器值, 返回成功

命令: \$010 接收: !0100000

读地址为 01 的模块通道 0 的计数器值, 返回 0

2.10 \$AALS

说明：读锁存数字量输入

语法：\$AALS[CHK](cr)

\$ 定界符

AA 模块地址 (00 ~ FF)

L 读锁存数字量输入

S 1= 选择锁存的状态为高, 0=选择锁存状态为低

回答：有效命令: !(数据)[CHK](cr)

无效命令: ?AA[CHK](cr)

语法错误或通讯错误可能无法得到响应

! 有效命令定界符

? 无效命令定界符

AA 模块地址 (00 到 FF)

数据 读状态 1=输入通道被锁存 0=输入通道没有被锁存

示例：

命令: \$01L1 接收: !012300

读地址为 01 的高锁存数据, 返回 123

命令: \$01C接收: !01

清除地址为 01 的高锁存数据, 返回成功

命令: \$01L1 接收: !000000

读地址为 01 的高锁存数据, 返回 0

2.11 @AA

说明：读数字量 I/O 状态

语法：@AA[CHK](cr)

@ 定界符

AA 模块地址 (00 ~ FF)

回答：有效命令： > (数据 1) (数据 2) [CHK](cr)

数据 1 (0-F)

数据	D7	D6	D5	D4	D3	D2	D1	D0
通道	DO3	DO2	DO1	DO0	DO111	D10	D9	D8

数据2 (000-FFF)

数据	D7	D6	D5	D4	D3	D2	D1	D0
通道	D17	D16	D15	D14	D13	D12	D11	D10

无效命令： ?AA[CHK](cr)

语法错误或通讯错误可能无法得到响应

> 有效命令定界符

? 无效命令定界符

数据 读 DIO 状态

示例：

命令： @01 接收： >0F04

读地址为 01 的 DIO 状态，返回 0F04

2. 12~AA0(数据)

说明：设置模块名称

语法：~AAO(数据)[CHK](cr)

~ 定界符

AA 模块地址（00 ~ FF）

O 设置模块名称

数据 模块新名称，最大 6 个字符

回答：有效命令：!AA[CHK](cr)

无效命令：?AA[CHK](cr)

语法错误或通讯错误可能无法得到响应

! 有效命令定界符

? 无效命令定界符

AA 模块地址（00 ~ FF）

示例：

命令：~01O8050 接收：!01

设置地址 01 模块名称为 8050，返回成功

命令: \$01M 接收: !018050

 读地址 01 模块名称, 返回名称 8050

2.13 ~**

说明: 主机 OK

 主机把“Host OK”的信息送到所有的模块

语法: ~**[CHK](cr)

 ~ 一个定界符

 ** 向所有模块发命令

回答: 无

示例:

 命令: ~** 接收: 无

相关主题: 3.2 节 模块状态,

 3.3 节 双看门狗操作

2.14~AA0

说明：读模块状态

语法：~AA0[CHK](cr)

~ 定界符

AA 模块地址（00 ~ FF）

0 读模块状态

回答：有效命令：!AASS[CHK](cr)

无效命令：?AA[CHK](cr)

语法错误或通讯错误可能无法得到响应

! 有效命令定界符

? 无效命令定界符

AA 模块地址（00 ~ FF）

SS 模块状态 00=主看门狗超时溢出标志被清除

04=主看门狗超时溢出标志被设置

状态将被存进 EEPROM，只能通过~AA1 命令复位

示例：

参考 2.19 节 ~AA3EVV 的例子

相关主题：3.2 节 模块状态，

3.3 节 双看门狗操作

2.15 ~AA1

说明： 复位模块状态

语法： ~AA1 [CHK](cr)

~ 一个定界符

AA 模块地址 (00 ~ FF)

1 复位模块状态

回答： 有效命令： !AA[CHK](cr)

无效命令： ?AA[CHK](cr)

语法错误或通讯错误可能无法得到响应

! 有效命令定界符

? 无效命令定界符

AA 模块地址 (00 ~ FF)

示例：

参考 2.19 节 ~AA3EVV 的例子

相关主题： 3.2 节 模块状态，

3.3 节 双看门狗操作

2.16-AA2

说明：读主看门狗超时溢出时间

语法：~AA2[CHK](cr)

~ 定界符

AA 模块地址（00 ~ FF）

2 读主看门狗超时溢出时间

回答：有效命令：!AAVV[CHK](cr)

无效命令：?AA[CHK](cr)

语法错误或通讯错误可能无法得到响应

! 有效命令定界符

? 无效命令定界符

AA 模块地址（00 ~ FF）

VV 以十六进制表示的超时溢出时间，1 个数字代表0.1 秒，01 = 0.1 秒，FF = 25.5 秒。

示例：

参考 2.19 节 ~AA3E VV 的例子

相关主题： 3.2 节 模块状态，

3.3 节 双看门狗操作

2.17 ~AA3E VV

说明：设置主看门狗超时溢出时间

语法：~AA3E VV[CHK](cr)

~ 定界符

AA 模块地址（00 ~FF）

3 设置主看门狗超时溢出时间

E 1 = 开启主看门狗/0=关闭主看门狗

VV 定时溢出时间，从 01 到 FF，1 代表 0.1 秒

回答：有效命令：!AA[CHK](cr)

无效命令：?AA[CHK](cr)

语法错误或通讯错误可能无法得到响应

! 有效命令定界符

? 无效命令定界符

AA 模块地址（00 ~ FF）

示例：

命令：~010 接收：!0100

读地址 01 模块状态，返回主看门狗定时溢出时间被清除

命令：~013164 接收：!01

设置地址 01 主看门狗定时溢出时间为 10 秒，并且开启主看门狗，返回成功。

命令：~012 接收：!0164

读地址 01 主看门狗超时溢出时间，返回超时溢出时间为 10 秒。

命令：~** 接收：无

复位主看门狗定时器，等大约 10 秒并且不发送~**命令，模块的 LED 指示灯开始闪烁，它表示主看门狗超时溢出时间被设置。

命令：~010 接收：!0104

读地址 01 模块状态，返回为主看门狗超时溢出时间被设置

命令：~011 接收：!01

复位地址 01 主看门狗超时溢出时间，返回为成功而且模块的 LED 停止闪烁。

命令：~010 接收：!0100

读地址 01 模块状态，返回为主看门狗超时溢出时间被清除

相关主题：3.2 节 模块状态，
3.3 节 双看门狗操作

2.18 ~AA4V

说明：读上电值/安全值

语法：~ AA4V[CHK](cr)

~ 定界符

AA 模块地址（00 ~ FF）

4 读上电/安全值

V P= 读上电值 S=读安全值

回答：有效命令： !AA(数据)[CHK](cr)

无效命令： ?AA[CHK](cr)

语法错误或通讯错误可能无法得到响应

! 有效命令定界符

? 无效命令定界符

AA 模块地址 (00 ~ FF)

数据 上电值或安全值

上电值 (或安全值) 是 VVVV

上电值 (或安全值) 是 VV00 中的 VV (对其它模块而言)

示例：

命令： @010000 接收： >

输出地址 01 值为 0000，返回为成功

命令： ~015S 接收： !01

设置地址 01 安全值，返回为成功

命令： @01FFFF 接收： >

输出地址 01 值 FFFF，返回为成功

命令： ~015P 接收： !01

设置地址 01 上电值，返回为成功

命令： ~014S 接收： !010000

读地址 01 安全值，返回为 0000

命令: ~014P 接收: !01FFFF

读地址 01 上电值，返回为 FFFF

相关主题: 3.2 节 模块状态,
 3.3 节 双看门狗操作

2.19 ~AA5V

说明: 设置上电值/安全值

语法: ~AA5V[CHK](cr)

~ 定界符

AA 模块地址 (00 ~ FF)

5 设置上电/安全值

V P= 把目前的输出作为上电值

S= 把目前的输出作为安全值

回答: 有效命令: !AA [CHK](cr)

无效命令: ?AA[CHK](cr)

语法错误或通讯错误可能无法得到响应

! 有效命令定界符

? 无效命令定界符

AA 模块地址 (00 ~ FF)

示例:

命令：@01AA 接收：>

 输出地址 01 值为 AA，返回为成功

命令：~015P 接收：!01

 设置地址 01 上电值，返回为成功

命令：@0155 接收：>

 输出地址 01 值 55，返回为成功

命令：~015S 接收：!01

 设置地址 01 安全值，返回为成功

命令：~014P 接收：!01AA00

 读地址 01 上电值，返回为上电值 AA

命令：~014S 接收：!015500

 读地址 01 安全值，返回安全值 55

相关主题： 3.2 节 模块状态，

 3.3 节 双看门狗操作

3 应用注释

3.1 INIT*端操作

每个亿邦科技系列模块都有一个内置的 **EEPROM**，用来保存模块的配置信息。例如地址、波特率、信号类型、以及其他参数。有时，用户可能遗忘了模块的配置，因此，亿邦科技系列有一个特殊的模式“**INIT 模式**”，它可以帮助用户解决这一问题，

“INIT 模式”下模块将被强行设置为 **Address = 00, baudrate = 9600, nochecksum。**

要激活 INIT 模式，只需按以下方法做：

- 1、关断模块电源
- 2、跳线选择 INIT。将 INIT*端子和 GND 短接
- 3、模块加电
- 4、在 9600bps 的波特率下发送命令\$002(cr)，此时模块将读取存储在 EEPROM 中的配置信息

3.2 模块状态

上电复位后模块的所有输出恢复为“上电值”，模块可以接受主机命令来改变输出值。

主看门狗超时溢出后模块的所有输出设置为“安全值”，模块的状态（可以通过~AA0 读取）为 **04**，输出命令将被忽略。

3.3 双看门狗操作

双看门狗 = 模块看门狗 + 主看门狗
模块看门狗是一个用来监视模块工作状态的硬件复位电路，当工作在恶劣或干扰严重的环境中时模块也许会停机，这个电路将使模块重新复位，以便继续工作而永不停机。

主看门狗是一个软件功能，用以监视主机的工作状态，其目的是为了防止通讯网络出现问题或主机死机。当看门狗的定时时

间间隔一到，模块将把事先设定好的“安全值”输出出去，这样就可以防止被控对象发生意外。

亿邦科技系列模块的双看门狗功能将保证系统更加可靠和稳定。

3.4 复位状态

复位状态在模块上电或模块看门狗复位时被置位，当用读复位状态命令(\$AA5)时，复位状态被清除，这对使用者检查模块工作状态是有用的。当复位状态被置起时意味着模块已被复位，其输出可能已变为上电值，当复位状态是清零的，意味着模块没有被复位，输出没有被改变。

3.5 数字量输出

模块的输出有三种不同的情况：

1. 安全值

如果主看门狗超时溢出时间被置位，输出将被自动设定为安全值，此时模块接收到的输出命令如@AA(数据)或#AABBDD将被模块忽略并响应回答“!”，也就是说输出命令不能改变输出值了。主看门狗超时溢出时间被置位并被存入 EEPROM 中，只能通过 ~AA1 命令清除这种状态。如果用户想改变输出值，首

先必须清除主看门狗超时溢出标志位，然后再发送期望的输出。

2. 上电值

只有在模块被复位且主看门狗超时溢出时间被清零时模块的输出才是预先定义的上电值。

3. 输出命令值

如果主看门狗没有超时溢出，用户向模块发出@AA(Data)或#AABBDD 命令去改变输出值，则模块将响应成功，并以“>”回答。